

产品规格书

Product specification

产品名称：LED 教室灯

产品型号：WD-JSD-36W

产品规格：L 1200x W 300xH45mm 36W

上海环东光电科技股份有限公司

总部地址：上海市金山区枫泾镇环东三路临港先进制造业基地三期 C6 栋

全国服务热线：400-820-7019

总机：021-51691166

网址 (Web)：www.ledch.com.cn

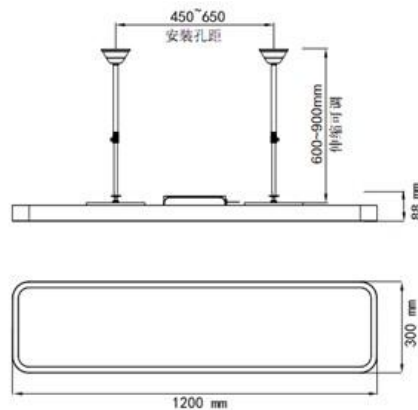
一、产品名称 (Product name) :

LED 教室灯

二、产品型号 (Model)

WD-JSD-36W

三、产品外形 (Image)



长：1200 mm 宽：300mm 高：45mm

四、产品特点描述 (Feature)

- 1、LED 灯珠显色性能高，健康无危害， $R_a > 95$ ， $R_9 > 90$ ，防蓝光危害等级 RG0。
- 2、驱动电源性能高，隔离、高功率因数、无频闪，抗浪涌电压 5000V。
- 3、灯具效能高，整灯光通量 $> 3300lm$ 。
- 4、灯体结构强度高，框体采用高品质铝型材弯圆工艺制造，背板采用铝型材拉伸模具一体成型，无螺丝嵌扣铆接工艺装配，静电喷涂，美观大气。
- 5、防眩光效果好，PMMA 光学微棱镜板、PC 扩散板、PC 防眩光膜，综合采用微纳米防眩光三层结构面板工艺技术。

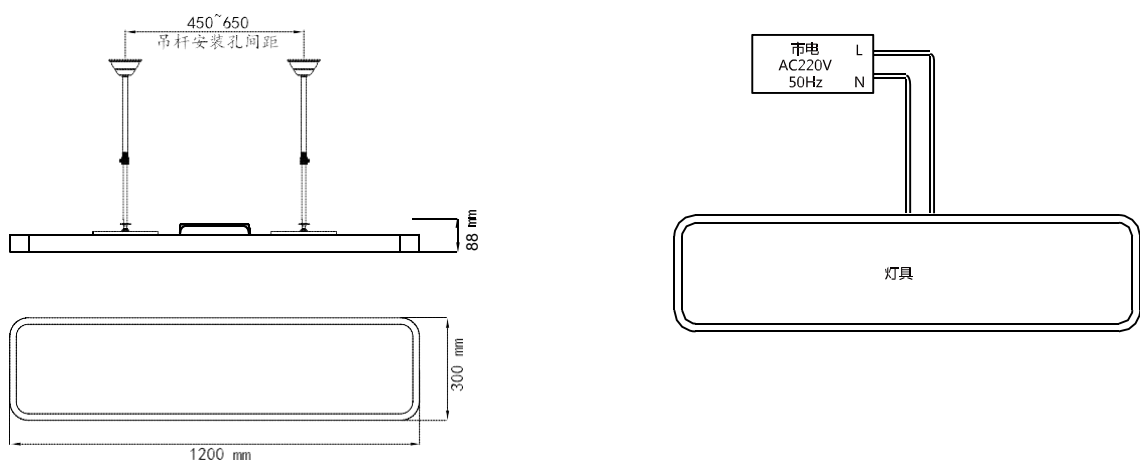
五、 产品技术参数(Technical Data):

| | 序号 | 项目 | 技术参数 | |
|--------|----------|----------|----------------------|---|
| 电气性能参数 | 1 | 灯具功率 (W) | 36.0W±1W | |
| | 2 | 功率因数 | ≥0.97 | |
| | 3 | 输入电压 (V) | 180-250VAC | |
| | 4 | 输入电流 (A) | 0.185A | |
| | 5 | 驱动方式 | 隔离、无频闪 | |
| 光电参数 | 1 | 光源数量 | 180PCS | 光分布曲线  |
| | 2 | LED 型号 | SMT2835 1W | |
| | 3 | 发光角度 (°) | 83 度 | |
| | 4 | 灯具效能 | ≥95lm/W | |
| | 5 | 色温 | 5000K | |
| | 6 | 总光通量 | 3328.5Lm | |
| | 7 | 防眩指数 | UGR<16 | |
| | 8 | 显色指数 | Ra>95, R9>90 | |
| | 9 | 色容差 | SDCM≤3 | |
| 安全环境参数 | 1 | 灯具类型 | 二类灯具 | |
| | 2 | 耐压强度 | 1500V | |
| | 3 | 漏电电流 | <5mA | |
| | 4 | 绝缘电阻 | ≥2MΩ | |
| | 5 | 防护等级 | IP40 | |
| | 6 | 振动试验 | 点灯拍测试工作台 5 次 | |
| | 7 | 灯具使用环境 | 常温/不可密闭环境下工作 | |
| 材料包装 | 1 | 外壳结构材料 | 铝 | |
| | 2 | 灯具表面材料 | PC | |
| | 3 | 净重 | 4.6kg | |
| | 4 | 产品尺寸 | 1200*300*45mm | |
| | 5 | 包装尺寸 | 长 1250*宽 205*高 405mm | |
| | 6 | 装箱数量 | 2pcs/ctn | |
| 标准认证 | CCC/节能认证 | | | |

六、产品应用场所(Application)



七、产品安装、装配、接线示意图(Instruction)



注：产品可定制智能或非智能款式，如有需要，欢迎联系咨询。
本产品解释权归上海环东光电科技股份有限公司所有。